

The easy way
to link nitrogen cylinders through plate



OSAS
Over Stroke
Active Safety



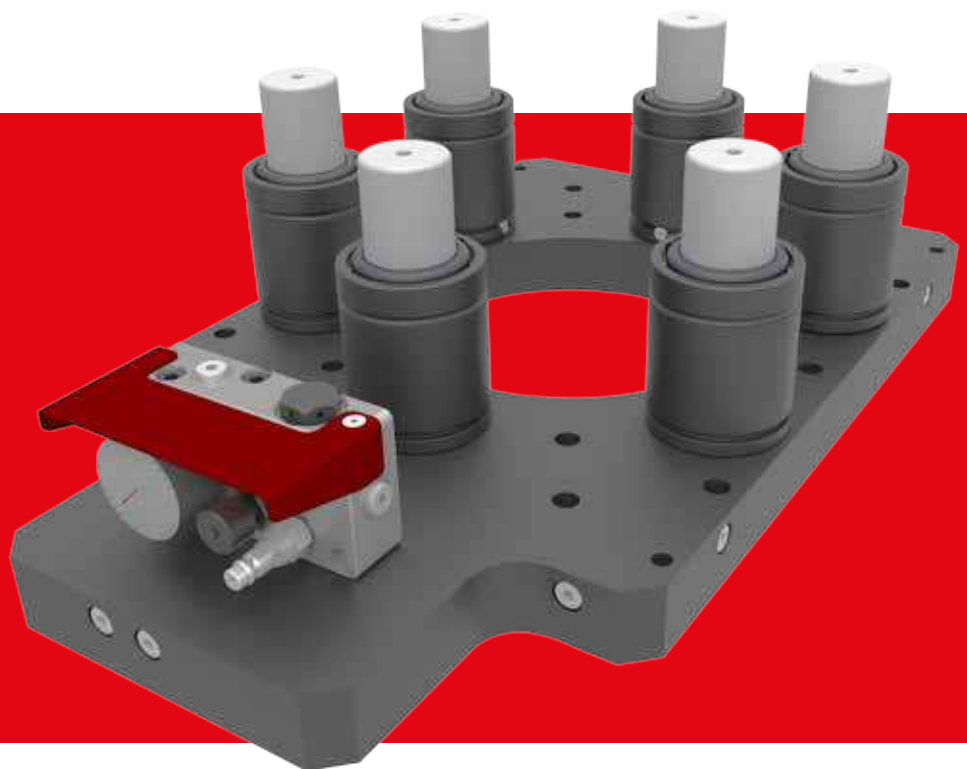
USAS
Uncontrolled Speed
Active Safety



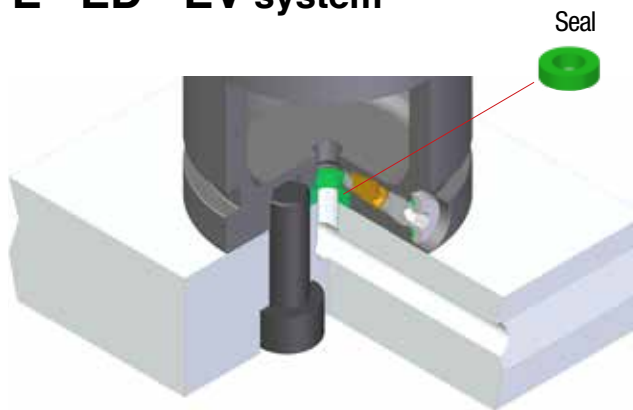
OPAS
Over Pressure
Active Safety



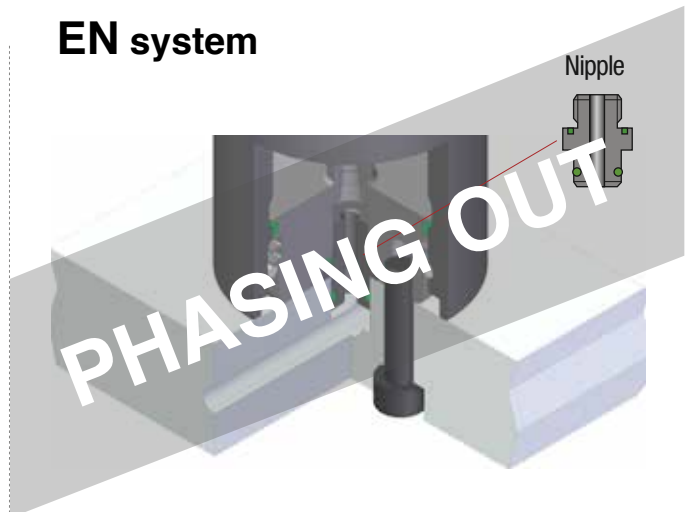
SKUDO
Active Protection
from Contaminants



E - ED - EV system



EN system



I CARATTERISTICHE

- Vantaggiosa alternativa ai tradizionali e costosi cilindri Manifold.
- Grande varietà di combinazioni con l'uso di cilindri standard.
- Totale eliminazione di tubi e raccordi.
- Pressione uniforme nel sistema.
- Facile manutenzione, uguale ai cilindri standard.
- Piastre di collegamento realizzabili direttamente dagli utilizzatori.
- Massima flessibilità di realizzazione degli impianti.
- Nessuna richiesta di utensili speciali per l'installazione.
- **Special Springs è in grado di fornire le piastre/cuscino su specifiche del cliente, collaudate e pronte per l'installazione.**

GB CHARACTERISTICS:

- An advantageous alternative to conventional and expensive Manifold cylinders.
- Large variety of combinations with the use of standard cylinders.
- Total elimination of hoses and connections.
- Balanced pressure in the system
- Easy maintenance, the same as standard cylinders.
- Connection plates can be made directly by users.
- Maximum flexibility in creation of systems.
- No special tools required for installation.
- **Special Springs can supply the plates/cushion to customer specifications, tested and ready for installation.**

F CARACTERISTIQUES:

- Une alternative avantageuse aux traditionnels et coûteux cylindres Manifold.
- Une grande variété de combinaisons avec l'emploi de cylindres standard.
- L'élimination totale de tuyaux et raccords.
- Pression uniforme dans le système
- Entretien facile, comme celui des cylindres standard.
- Plaques de liaison réalisables directement par les utilisateurs.
- Très grande souplesse de réalisation des installations.
- Aucun besoin d'outils spéciaux pour l'installation.
- **Special Springs est en mesure de fournir les plaques/coussin sur spécifications du client, testées et prêtes à être installées.**

E CARACTERÍSTICAS:

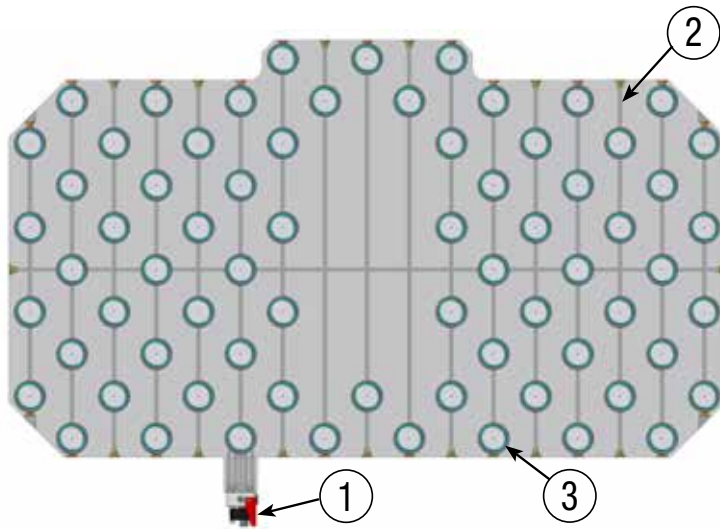
- Ventajosa alternativa a los tradicionales y costosos cilindros Manifold.
- Gran variedad de combinaciones con el uso de cilindros (autónomos) estándar.
- Total eliminación de tubos y racores.
- Presión uniforme en el sistema
- Fácil manutención, igual a la de los cilindros (autónomos) estándar.
- Placas de conexión realizables directamente por los usuarios.
- Máxima flexibilidad de realización de los equipos.
- No se requiere ninguna herramienta especial para la instalación.
- **Special Springs es en grado de proporcionar las placas/cojín sobre especificaciones del cliente, Comprobadas y listas para la instalación.**

D EIGENSCHAFTEN

- Preisgünstige Alternative zu herkömmlichen Tankplattensystemen.
- Große Auswahl an Einsatzkombinationen durch Verwendung von Standardzylindern.
- Keine Verwendung von Schläuchen und Anschlüssen.
- Gleichmäßiger Druck im System.
- Wartungsfreundlich.
- Verbundplatten können vom Kunden selbst gefertigt werden.
- Hohe Flexibilität bei den Anwendungen.
- Montage ohne Sonderwerkzeuge.
- **Platten können von Special Springs gefertigt, getestet und vormontiert geliefert werden.**

P CARACTERÍSTICAS:

- Vantajosa alternativa aos tradicionais e caros cilindros Manifold.
- Grande variedade de combinações com uso de cilindros standard.
- Total eliminação de tubos e junções.
- Pressão uniforme em o sistema.
- Fácil manutenção, igual a dos cilindros standard.
- Chapas de conexão que podem ser realizadas diretamente pelos usuários.
- Máxima flexibilidade de realização das instalações.
- Não é necessário utilizar nenhum tipo de utensílio especial para a instalação.
- **Special Springs pode fornecer chapas/coxim conforme exigência do cliente, testadas e verificadas prontas para a instalação.**



I Per una facile progettazione e per ridurre i costi di produzione seguire le linee guida di cui sotto

- ① • Per collegare il pannello usare, se possibile, i canali del gas esistenti.
• In alternativa collegare il pannello con tubi e raccordi.
- ② • Realizzare canali passanti e pulire adeguatamente.
• Evitare canali ciechi.
- ③ • Evitare interferenza tra i fori di fissaggio dei cilindri e i canali del gas
• Selezionare cilindri con corse maggiori per aumentare il volume del sistema

F Pour une conception plus facile et de l'épargne des coûts de fabrications suivez les instructions ci-dessous

- ① • Pour relier le panneau utiliser, si possible, les canaux du gaz existents
• Alternativement, joindre le panneau en utilisant des tubes et des raccords
- ② • Réaliser des trous débouchants et nettoyez correctement
• Eviter les trous sans issue
- ③ • Eviter l'interférence entre les trous de fixation des ressorts et les canaux du gaz
• Sélectionner des ressorts avec des courses majeures pour augmenter le volume du système

D Für eine bessere Empfehlung und produktionskosten zu speichern, folgen Sie die unteren Richtlinien

- ① • Die Kontrollarmatur, wenn möglich, an den vorhandenen Tieflochbohrungen anbringen
• Alternativ kann die Druckkontrollarmatur mit Schlauchkomponenten angeschlossen werden
- ② • Die Durchgangsbohrungen und Anschlüsse sauber fertigen
• Die Durchgangsbohrungen nicht blind fertigen
- ③ • Abweichungen zwischen der Lage der Befestigungsgewinde und den Verbindungsbohrungen sind zu vermeiden
• Um das Volumen des Systems zu vergrößern, wählen Sie Gasdruckfedern mit dem nächst größeren Hub

GB For easier design and manufacturing cost-saving follow the guide lines below

- ① • To link the panel, use possibly the existing gas ports.
• Alternatively, link the panel by using hoses and connections.
- ② • Machine thru-holes and adequately clear the ports.
• Avoid blind channels.
- ③ • Avoid interference between the cylinder's fixing holes and the gas ports
• Select cylinders with higher stroke to increase the volume of the system

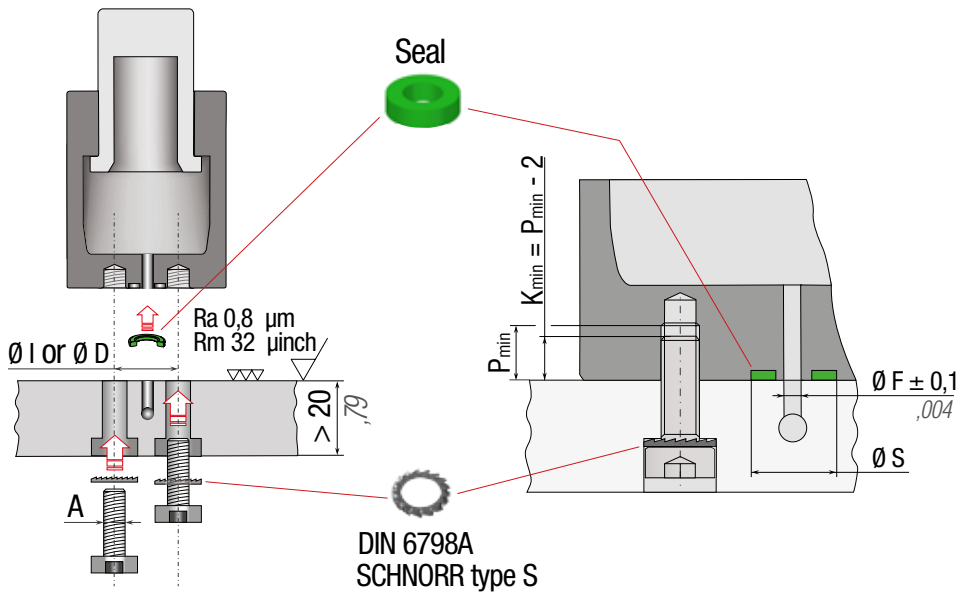
E Para facilitar el diseño y para ahorrar costes de producción siguen los lineamientos mencionados a continuación

- ① • Para conectar el panel utilizar, si posible, los canales del gas existentes
• En alternativa, conectar el panel con tuberías y conexiones
- ② • Realizar orificios pasantes por toda la placa y bien limpiar
• Evite orificios sin salida
- ③ • Evitar la interferencia entre los orificios de fijación de los cilindros y los canales de gas
• Seleccionar los cilindros con carreras mas grande para aumentar el volumen del sistema

P Para facilitar o desenho e economizar custos de produção seguir as orientações abaixo mencionados

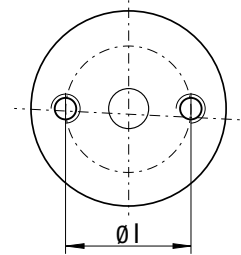
- ① • Para ligar o painel, se possível, usar os canais de gás existentes
• Em alternativa conecte o painel com tubos e acessórios
- ② • Realizar orificios de passagem par toda a placa e bem limpar
• Evitar orificios sem saída
- ③ • Evitar a interferência entre os orificios de fixação dos cilindros e os canais de gás
• Escolher os cilindros com curso mais grande para aumentar o volume do sistema

E - ED - EV easy manifold system

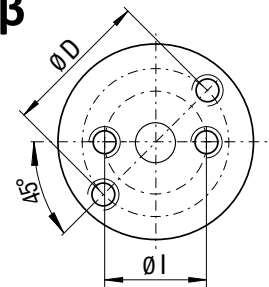


FIXING PATTERN

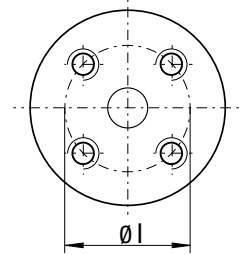
α



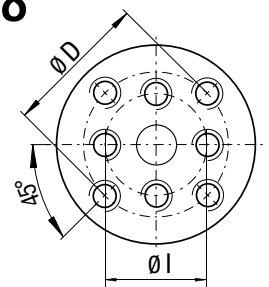
β



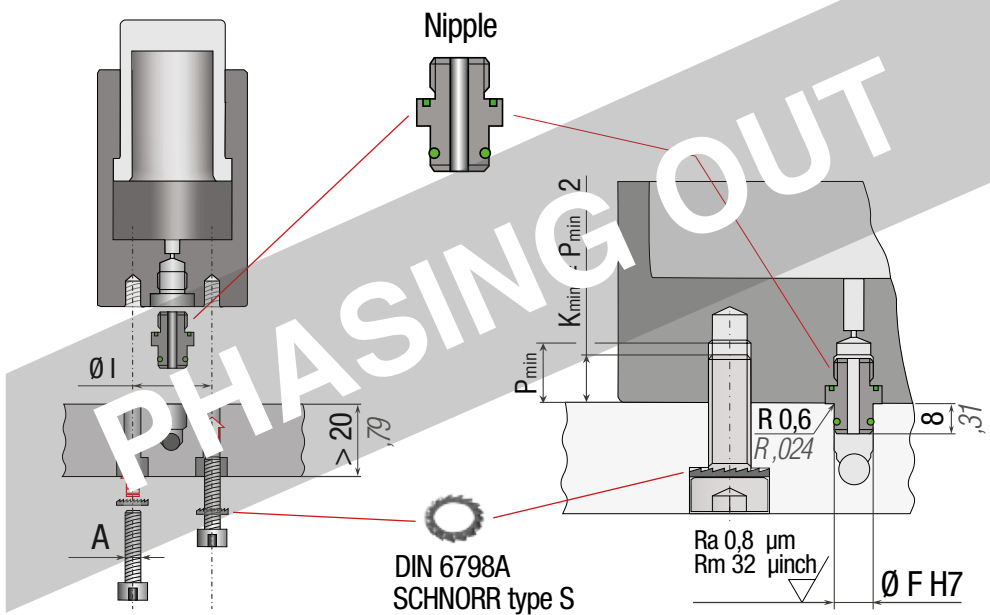
γ



δ



EN easy manifold system



Note > see page 241

1

Modello con corpo liscio senza cave di fissaggio
Model with straight body without fixing grooves
Model mit flachem Körper ohne Befestigungsnuten
Modèle avec corps lisse sans encoches de fixation
Modelo con cuerpo parejo sin ranuras de fijación
Modelo com corpo liso sem ranhuras de fixação

2

Modello con corpo senza foro di caricamento laterale
Model with body without side charging port
Model mit Körper ohne Nebenlade Loch
Modèle avec corps sans trou de charge latéral
Modelo con cuerpo sin hueco de carga
Modelo com corpo sem orifício de carregamen

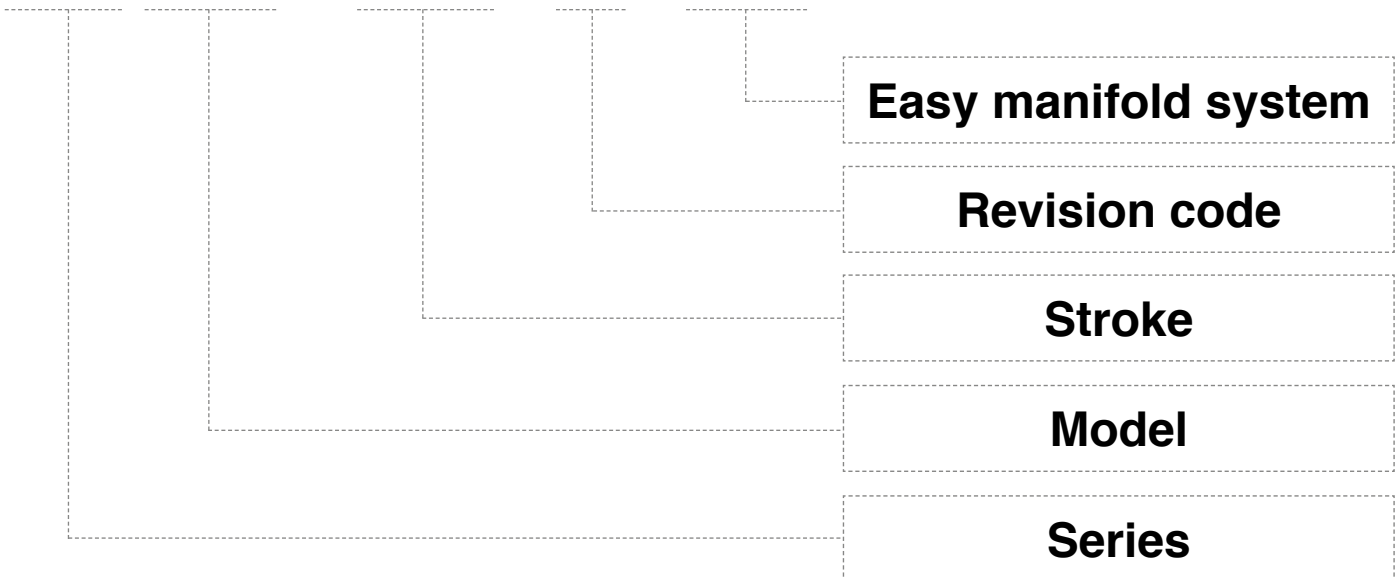


I Corse e ingombri uguali al cilindro autonomo
GB Strokes and sizes same to selfcontained cylinder
D Hüben und Abmessungen gleiche zu den Autonomen Gdf

F Courses et ecombrement égaux à ceux du Cylindre autonome
E Carreras y dimensiones iguales a las del cilindro autónomo
P Cursos e dimensões iguais às do cilindro autónomo

Series	Model	Revision code	Easy manifold system	Fixing pattern	Thread size	Ø I		Ø D		Ø F		Ø S		Seal code	Note	Cover code > see pag 244				
						mm	inch	mm	inch	mm	inch	mm	inch							
RV	350	A	E	α	M6 x 6	20	0,79	-	-	-	-	-	-	-	-	39TE010A 39TE001A 39TE002A 39TE003A 39TE009A 39TE004A 39TE005A 39TE006A 39TE007A 39TE008A 39TE011A				
	500			β													26	1,02	25	1,00
	750			γ	M8 x 6	34	1,34	-	-	-	-	-	-	-	-		-	-	-	
	1000																			
	1200																			
	1500																			
	2400																			
	4200																			
	6600			δ	M8 x 6	20	0,79	-	-	-	-	-	-	-	-		-	-		
	1200																			
	1500																			
	20000																			
	750			A	E	α	M6 x 6	26	1,02	-	-	-	-	-	-		-	-	39TE010A 39TE001A 39TE002A 39TE003A 39TE009A 39TE004A 39TE005A 39TE006A 39TE007A 39TE004A 39TE005A 39TE006A 39TE007A	
	500					β														25
750	γ	M8 x 6	34			1,34	-	-	-	-	-	-	-	-	-	-	-			
1000																				
1200																				
1500																				
2400																				
4200																				
6600	δ	M8 x 6	20			0,79	-	-	-	-	-	-	-	-	-	-				
6600																				
9500																				
9500																				
2400	A	E	α			M6 x 8	18	0,71	-	-	-	-	-	-	-	-	39TE012A 39TE011A 39TE004A 39TE005A 39TE006A 39TE007A 39TE008A			
2400			β															25		1,00
4200			γ	M8 x 13	20	0,79	-	-	-	-	-	-	-	-	-	-				
6600																				
9500																				
9500																				
9500																				
9500																				
1500	D	E	α	M6 x 8	18	0,71	-	-	-	-	-	-	-	-	39TE004A 39TE005A 39TE006A 39TE007A 39TE008A 39TE004A 39TE005A 39TE006A 39TE007A 39TE008A					
3000			β													25	1,00	5	0,20	11
1500			γ	M8 x 13	20	0,79	-	-	-	-	-	-	-	-		-	-			
250																				
500																				
750																				
1500																				
3000																				
5000			δ	M8 x 13	40	1,57	-	-	-	-	-	-	-	-		-				
7500																				
10000																				
10000																				
300			C	E	α	M6 x 8	18	0,71	-	-	-	-	-	-		-	-	39TE012A 39TE011A 39TE004A 39TE005A 39TE006A 39TE007A 39TE008A		
500					β														25	1,00
700	γ	M8 x 13			20	0,79	-	-	-	-	-	-	-	-	-	-				
1000																				
2400																				
4200																				
6600																				
9500																				
18500	δ	M8 x 13			40	1,57	-	-	-	-	-	-	-	-	-					
18500																				
18500																				
18500																				
750	B	ED			α	M6 x 8	24	0,94	-	-	-	-	-	-	-	-	39TE010A 39TE001A 39TE003A 39TE009A 39TE004A 39TE005A 39TE006A 39TE007A 39TE003A 39TE009A 39TE004A 39TE005A 39TE006A			
1000					δ														26	1,02
1800			γ	M8 x 8	40	1,57	-	-	-	-	-	-	-	-	-	-				
3000																				
4700																				
7500																				
12000																				
18500																				
1800			C	E	α	M6 x 8	26	1,02	-	-	-	-	-	-	-	-		39TE003A 39TE009A 39TE004A 39TE005A 39TE006A 39TE007A 39TE003A 39TE009A 39TE004A 39TE005A 39TE006A 39TE003A 39TE009A 39TE004A 39TE005A 39TE006A		
3000					δ														26	1,02
4700					γ	M8 x 8	40	1,57	-	-	-	-	-	-	-	-			-	-
7500																				
12000																				
1800																				
3000																				
4700																				
7500	δ	M8 x 8			40	1,57	-	-	-	-	-	-	-	-	-					
12000																				
1800																				
1800																				
1800	C	E			α	M6 x 8	26	1,02	-	-	-	-	-	-	-	-	39NMLNC			
3000					δ														26	1,02
4700			γ	M8 x 8	40	1,57	-	-	-	-	-	-	-	-	-			-		
7500																				
12000																				
12000																				
12000																				
12000																				

RV 750 - 050 - A - EV



I Stato di fornitura

Tutti i cilindri Easy manifold e le coperture per i fori, sono forniti con guarnizione o nipplo e foglio di installazione

GB Supply status

All the Easy manifold Cylinders and the hole covers, are supplied with square seal or nipple and installation guideline.

D Lieferumfang

Alle Gasdruckfedern und Verschlussplatten für das Verbundplattensystem werden mit den nötigen Dichtungen / Verbindungsstücken und den Installationsrichtlinien ausgeliefert.

F Etat de fourniture

Tous les vérins Easy Manifold et les couvertures pour les trous, sont fournis avec joint ou coupleur et feuille d'installation.

E Estado de abastecimiento

Todos los cilindros Easy Manifold y coberturas para los agujeros, se abastecerán con junta o el Tetón y la hoja de instalación.

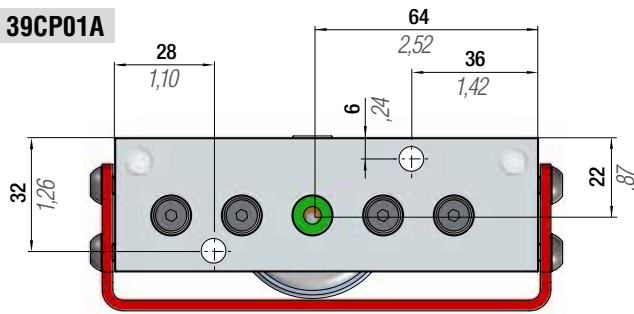
P Estado de abastecimento.

Todos os cilindros Easy Manifold e as capas para os buracos, são fornecidos com junta ou conector e folha de instalação.

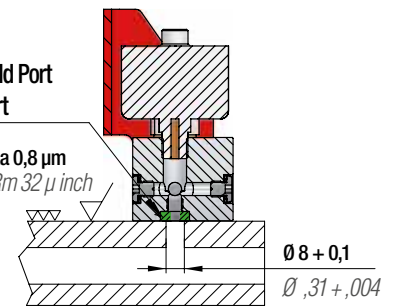
Easy manifold control panel

easu
since 1997 **MANIFOLD**

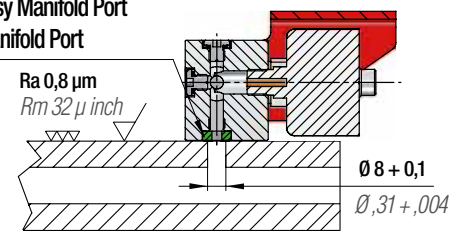
code 39CP01A



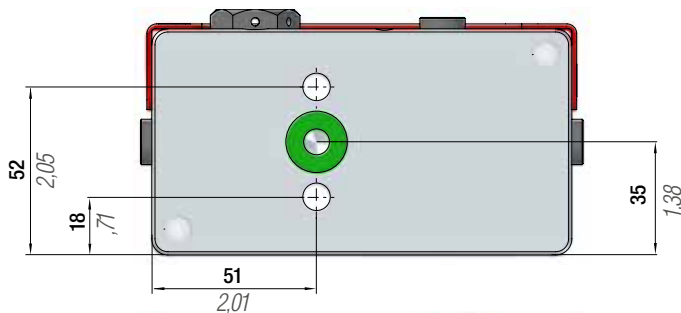
Easy Manifold Port
Manifold Port



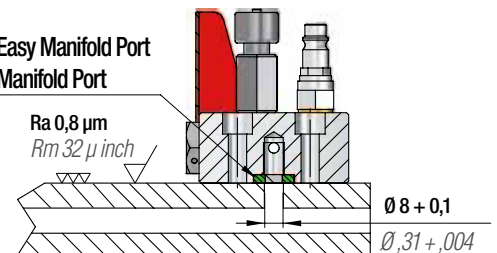
Easy Manifold Port
Manifold Port



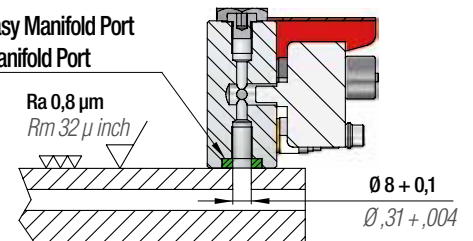
code 39CPVC



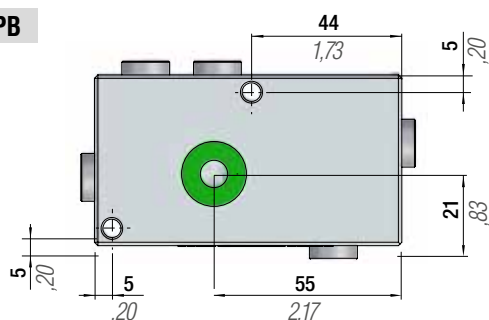
Easy Manifold Port
Manifold Port



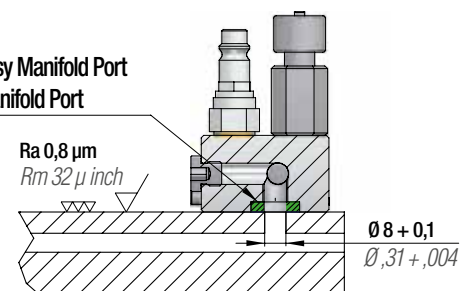
Easy Manifold Port
Manifold Port



code 39MCPB



Easy Manifold Port
Manifold Port



I Quando è richiesta una riduzione della forza del sistema, o del numero di cilindri, è possibile tappare i fori non utilizzati con una copertura dotata di guarnizione, che utilizza gli stessi fissaggi dei cilindri.

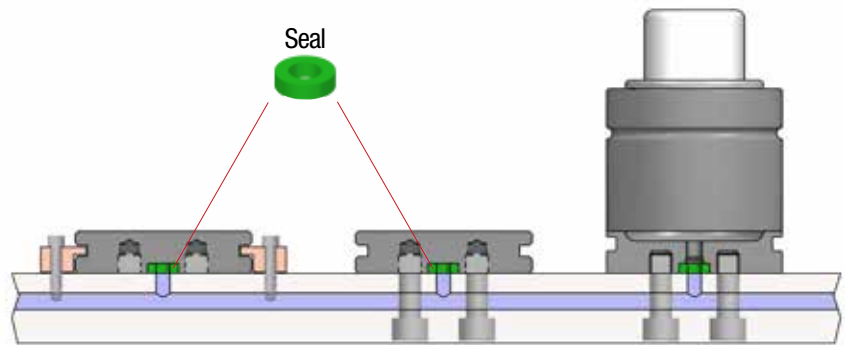
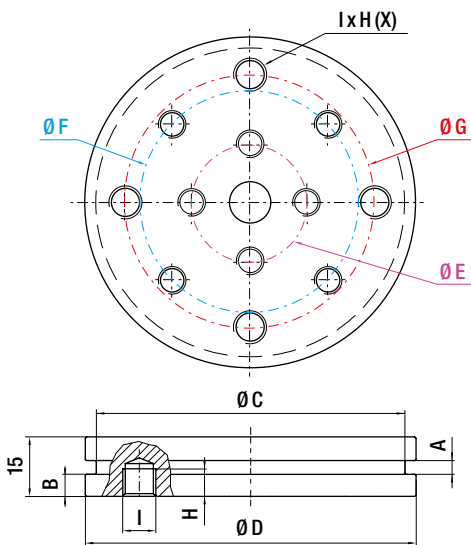
F Quand une réduction de la force du système ou du nombre des vérins est requise, on peut boucher les trous qui ne sont pas utilisés, avec un couverture équipée avec un joint, qui utilise les mêmes trous de fixations des vérins.

GB When a reduction either of the system's force, or of the number of cylinders, is required, it is possible to plug the holes which are not used, with a cover provided with a square seal, through the same fixing hoses of the cylinders.

E Quando se necesita de una reducción de la fuerza del sistema, o del número de cilindros, puede tapar los agujeros no utilizados con una cobertura equipada de junta, que utiliza los mismos agujeros de los cilindros.

D Mit den Verschlussplatten werden nicht benötigte Bohrungen verschlossen und abgedichtet. Dadurch können einzelne Gasdruckfedern aus einem System entfernt und Kräfte in einem bestimmten Bereich reduziert werden.

P Quando você solicita uma redução na força do sistema, ou o número de cilindros, pode tapar os buracos não utilizados com uma tampa com vedação, que usa o mesmo buracos dos cilindros.

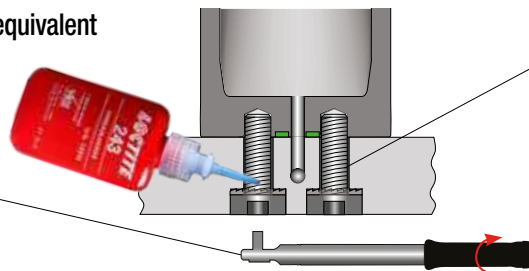


Code	A		B		Ø C		Ø D		Ø E		Ø F		Ø G		I (x)	H	Seal Code	Fixing					
	mm	inch	mm	inch	mm	inch	mm	inch	mm	inch	mm	inch	mm	inch									
39TE012A	3,5	0,14	4	0,16	27	1,06	32	1,26	18	0,71	-	-	-	-	M6 (2x)	10	0,39	50GE02A	FS2.. 32				
39TE010A					20	0,79	24	0,94	-	-	-	-	M6 (4x)	FS2.. 38									
39TE001A					33	1,30	38	1,50	20	0,79	-	-	-	-	M8 (2x)				FS2.. 45				
39TE011A					40	1,06	45	1,77	26	1,02	-	-	-	-	M8 (4x)				FS2.. 50				
39TE002A					40	1,57	26	1,02	26	1,02	-	-	-	-	M6 (4x)				FS2.. 63				
39TE003A	5	0,20	8	0,31	43	1,69	50	1,97	-	-	34	1,34	-	-	M8 (4x)	10	0,39	50GE01A	FS2.. 75				
39TE009A					56	2,20	63	2,48	34	1,34	-	-	-	-	M12 (4x)				FS2.. 95				
39TE004A					67	2,64	75	2,95	40	1,57	-	-	-	-	M8 (4x)				FS2.. 120				
39TE005A					87	3,43	95	3,74	52	2,05	60	2,36	-	-	76,2				3,00	M10 (4x)	FS2.. 150		
39TE006A					112	4,41	120	4,72	80	3,15	-	-	80,8	3,18	-				-	M12 (4x)	FS2.. 195		
39TE007A					142	5,59	150	5,91	100	3,94	-	-	90	3,54	-				-	M10 (4x)			
39TE008A					8	0,31			187	7,36	195	7,68	120	4,72	-				-	-	-	M12 (4x)	

Mounting recommendations

⚠ It is always required Loctite 243 or equivalent

Chiave dinamometrica
Torque wrench
Drehmomentschlüssel
Clé dynamométrique
Llave dinamométrica
Chave dinamométrica



Torque force		
M6	class 8.8	max 10,4 Nm
M8	class 8.8	max 24,6 Nm
M10	class 8.8	max 52,4 Nm
M12	class 8.8	max 90 Nm

I Raccomandazioni

- L' uso di viti di classe superiore alla 8.8, come 9.8, 10.9 e 12.9, é sempre possibile.
- Si raccomanda di NON SUPERARE i valori della coppia di serraggio indicati per la classe 8.8 per qualsiasi classe di viti utilizzata.
- Impegnare sempre il filetto il più possibile, almeno il valore di Kmin.
- Utilizzare SEMPRE i fori di fissaggio previsti.
- Massima attenzione nel montaggio della guarnizione di collegamento tra cilindro e piastra

- Massima attenzione alla corretta coppia di serraggio da applicare alle viti
- Usare SEMPRE rondelle anti svitamento su cilindri e pannelli
- Usare SEMPRE frena filetti tipo Loctite 243 su cilindri e pannelli
- Non caricare il sistema Easy Manifold con pressione superiore alla massima consentita per specifico modello di cilindro

GB Advices

- The use of screws of higher class than 8.8, such as 9.8, 10.9 and 12.9, is always allowed.
- DO NOT EXCEED the fixed values for torque force indicated for class 8.8, in any other class of screws used.
- ALWAYS engage thread as much as possible at least Kmin.
- ALWAYS use the fixing holes provided.
- Extreme caution when assembling the connecting seal between plate and cylinder

- Extreme caution to tightening torque to be applied to screws
- ALWAYS use lock washers on cylinders and panels.
- ALWAYS use thread lock LOCTITE 243 on cylinders and panels.
- Do not charge the easy manifold system over the maximum allowed pressure for each cylinder model

D Hinweise

- Schrauben mit einer Festigkeit von 8.8 verwenden. Höhere Festigkeitsklassen wie 9.8, 10.9 und 12.9 sind möglich.
- Das Drehmoment der Festigkeitsklasse 8.8 für andere Festigkeitsklassen nicht überschreiten
- Die komplette Gewindelänge ausnutzen, mind. Kmin
- Alle Befestigungsgewinde verwenden
- Vorsicht bei der Montage der Dichtungen zwischen den Gasdruckfedern und der Platte

- Äußerste Vorsicht bzgl. des korrekten Drehmoments beim Einschrauben
- IMMER Sicherungsscheiben auf die Zylindern und Kontrollarmaturen, verwenden
- IMMER eine Schraubensicherung wie z.B. Loctite 243 auf die Zylindern und Kontrollarmaturen, verwenden
- Das Easy Manifold System nicht mit einem höheren Druck laden als dem, der speziell für das Modell der Gasdruckfeder empfohlen wird

F Reccomandacions

- L'usage de vis de classe supérieure au 8.8, tout comme 9.8, 10.9 et 12.9, est toujours possible.
- N'EXCEDEZ PAS la valeur de la couple de serrage indiqués pour la classe 8.8 pour n'importe quelle autre classe de vis utilisée.
- Engager toujours le filetages plus que possible, et au moins Kmin.
- Utiliser TOUJOURS les trous de fixation prévus.
- Une extrême vigilance est recommandée pour l'assemblage du joint entre la plaque et le vérin

- Bien veiller à appliquer le couple de serrage correct aux vis
- TOUJOURS utiliser les rondelles de verrouillage avec les cylindres et les panneaux
- TOUJOURS utiliser la colle frein filet LOCTITE 243 avec les cylindres et les panneaux.
- Ne pas charger le système manifold au delà de la pression autorisée pour chaque modèle de vérin.

E Recomendaciones

- La utilización de los tornillos superiores a 8.8, como 9.8, 10.9 y 12.9, siempre es posible.
- Le recomendamos que NO HAY QUE SUPERAR los valores de las especificaciones de torsión para tornillos de clase 8.8 utilizados para cualquier clase.
- Siempre enganchar la rosca tanto como sea posible, al menos para Kmin.
- SIEMPRE use los agujeros de fijación previstos
- Máxima atención en el montaje de la junta de conexión entre placa y cilindro.

- Máxima atención al correcto par de torsión que se aplica a los tornillos.
- Utilizar SIEMPRE arandelas autoblocantes por los cilindros y paneles.
- Utilizar SIEMPRE fijador de rosca tipo Loctite 243 por los cilindros y paneles.
- No cargar el sistema Easy Manifold con presión superior a la máxima permitida para cada tipo de cilindro.

P Recomendações

- O uso de limitadores superiores a 8,8, tal como 9,8, 10,9 e 12,9, é sempre possível.
- Recomendamos que você NÃO ULTRAPASSE os valores das especificações de torque para a classe 8,8 por os limitadores utilizados para qualquer classe.
- Sempre envolver a rosca, tanto quanto possível, pelo menos para Kmin.
- Use SEMPRE os furos de fixação fornecidos.
- Máxima atenção quando fixar os vedantes conectores entre a placa e cilindro

- Máxima atenção no torque de aperto aplicado nos parafuso
- Utilizar SEMPRE as anilhas de travamento nos cilindros e painéis.
- Utilizar SEMPRE o fixador de rosca LOCTITE 243 nos cilindros e painéis.
- Não carregar o sistema EASY MANIFOLD acima da pressão máxima recomendada para cada modelo de cilindro

PAGE INTENTIONALLY LEFT BLANK

PAGE INTENTIONALLY LEFT BLANK

Headquarter

Special Springs s.r.l.

Via Nardi, 124/a
36060 Romano d'Ezzelino (VI) - ITALY
tel. +39 0424 539181
email info@specialsprings.com
www.specialsprings.com

North America Subsidiary

Special Springs LLC North America

7707 Ronda Drive, Canton,
Michigan 48187 - USA
tel. +1 734.892.2324
email info@specialspringsna.com
www.specialspringsna.com

India Subsidiary

Global Special Springs pvt. LTD.

Survay n°69/2 - Chandarada, Tq. Kadi
Ahmedabad- Mehsana Highway
382705 GJ - INDIA
tel. +91 2764 273065
email info@globalspecialsprings.com
www.specialsprings.com